



# Holiday Assignments

## Tamil Section

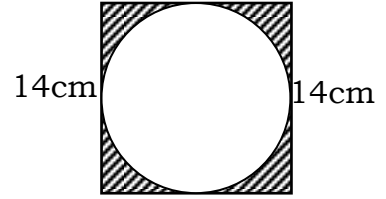
Subject : Maths

Grade: 11

Medium : Tamil

01. 1 kg சீனியின் விலை ரூ.142.50 எனின், 500g சீனியின் விலையை காண்க.
02. சுருக்குக.  $2(x-1) + 3x = 8$
03. ரூ. 2 600 யிற்கு வாங்கிய கை கடிக்காரம் 8% இலாபம் வைத்து விற்கப்பட்டது. அதன் விற்பனை விலை யாது?
04. முக்கோணி ABC யில்  $AB = AC$  ஆகும்.  
 $\angle BAD = 30^\circ$ ,  $\angle CAD = 40^\circ$  அகுமாறு  
D புள்ளியானது BC யில் அமைந்துள்ளது.  
ADC யின் பெறுமானம் காண்க.
05.  $x = 2$ ,  $y = -1$  எனின்,  $x^2 + y^2 - xy$  யின் பெறுமானம் காண்க.
06. ஒழுங்கான பல் கோணியின் அகக்கோணத்தின் பெறுமானம் புறக்கோணத்தின் பெறுமானத்தின் மூன்று மடங்காகும். புறக்கோணத்தின் பெறுமானத்தைக் காண்க.

07. உருவில் சதுரத்தின் பக்கங்களை தொடுமுகமாக வட்டம் ஒன்று வரையப்பட்டுள்ளது. சதுரத்தின் நீளம் 14cm ஆகும்.



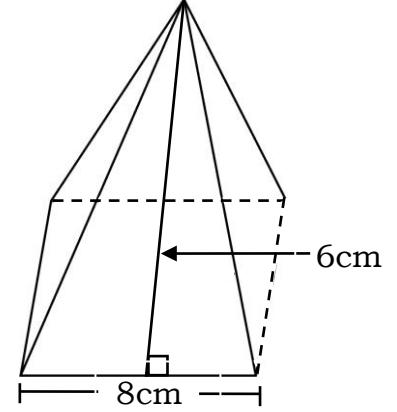
- (i) வட்டத்தின் ஆரையைக் காண்க.
- (ii) வட்டத்தின் பரப்பளவைக் காண்க.
08.  $\log 4 = 0.6021$  எனின்,  $16 = 4 \times 4$  பயன்படுத்தி மடக்கை அட்டவணையை பயன்படுத்தாமல்,  $\log 16$  இன் பெறுமானம் காண்க.
09. சமக்க மற்றும் ஹிமானுக்கிடையே 2 : 5 எனும் விகிதத்தில் பணம் பங்கிடப்பட்டது. சமக்கையை விட ஹிமான் ரூ.330 அதிகமாக பெற்றார். மொத்த பணத்தைக் காண்க.
10.  $y = x^2 + 1$  சமன்பாட்டில்,  
(i) சமச்சீர் அச்சின் சமன்பாட்டைக் காண்க.  
(ii) புள்ளியின் ஆள்கூற்றை எழுதுக.
11.  $\{2, 3, 5, 7, 9\}$  A'  $\{2, 7\}$  எனின், A யின் தொடையை எழுதுக.
12. சுருக்குக.  $101_{\text{இரண்டு}} + 111_{\text{இரண்டு}}$
13. 9, 12, 15 .... கணித கோலத்தின் 8 வது உறுப்பைக் காண்க.
14. சுருக்கி, நேர் சுட்டியாக குறிப்பிடுக.  $3x^{-3} \times (2x)^2$

√

15.  $5625 = 3^2 \times 5^4$  எனின், 5625 இன் பெறுமானம் காண்க.

17.  $(3p + 4q)^2$  விரித்து எழுதிச் சுருக்குக.

19. சதுர வடிவ அடியைக் கொண்ட கூம்பின் முழு மேற்பரப்பின் பரப்பளவைக் காண்க.



20. 348 480 முதன்மை காரணிகளின் பெருக்கமாக குறிப்பிடுக.

22. காரணியைக் காண்க.  $(a - b)^2 - a + b$

24. வருடத்திற்கு 12% எளிய வட்டிக்கு ரூ.4 000 கடனாகப் பெற்றால், மாத வட்டி யாது?

25. முக்கோணி  $xyz$  யில்  $x = 90^\circ$ ,  $zy = 45\text{cm}$  உம்  $xz = 36\text{cm}$  எனின்,  $xy$  யின் பெறுமானம் காண்க.

### பகுதி - B

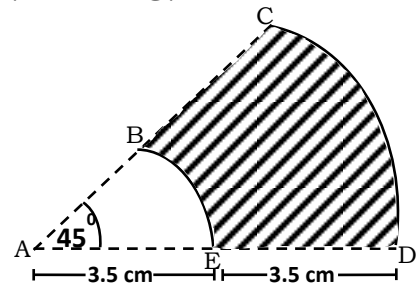
01. சமக்க தந்தையிடம் பெற்ற பணத்தில்  $\frac{2}{3}$  பங்கை புத்தகங்கள் வாங்குவதற்கும் மீதியின்  $\frac{1}{4}$  பங்கை பாடசாலை கட்டணமாக செலுத்தினான். பிறகு மீதி ரூ.500 அவனிடமிருந்தது

(i) புத்தகம் வாங்கியதன் பின் சமக்கவிடம் தந்தை கொடுத்ததின் என்ன பங்கு மீதியாக இருந்தது?

(ii) தந்தை கொடுத்த பணத்தின் என்ன பின்னத்தை பாடசாலைக் கட்டணமாக செலுத்தினான்?

(iii) தந்தையிடமிருந்து கிடைத்த பணத்தைக் காண்க.

02. (i) உருவில் காட்டப்பட்டுள்ள ஆரைச் சிறையின் நிழற்றப்பட்ட பகுதியின் சுற்றளவைக் காண்க.



(ii) நிழற்றப்பட்ட பகுதியின் பரப்பளவைக் காண்க.

01. ஹிமான் தனது வீட்டிற்காக காலாண்டு வரியாக ரூ. 1000 இனை செலுத்துகின்றான். ஒரு வருடத்திற்கு 10% வரிப்பணமாக செலுத்தப்பட வேண்டும்.

- (i) ஒரு வருடத்திற்கு செலுத்தப்படும் வரிபணம் யாது?
- (ii) வீட்டின் வருட பெறுமானம் யாது?

ஹிமான் தனது வீட்டை மாதம் ரூ. 15 000 கூலிக்கு கொடுத்தான். முற்பணமாக 3 மாத கூலியைப் பெற்றான்.

(iii) ஹிமான் முற்பணமாக பெற்றுக்கொண்ட பணம் யாது?

(iv) முற்பணமாக பெற்ற பணத்தில் வீட்டிற்கான வருட வரிப்பணத்தைச் செலுத்தினான் எனின், அவனிடம் மீதியாக இருக்கும் பணம் யாது?

02.  $y = x^2 - 1$  எனும் சமன்பாட்டை பயன்படுத்தி  $x$  மற்றும்  $y$  இன் பெறுமானத்தைக் கொண்ட அட்டவணை கீழே காட்டப்பட்டுள்ளது.

|     |    |    |       |    |       |   |   |
|-----|----|----|-------|----|-------|---|---|
| $x$ | -3 | -2 | -1    | 0  | 1     | 2 | 3 |
| $y$ | 8  | 3  | ..... | -1 | ..... | 3 | 8 |

(i) மேழுள்ள அட்டவணையை பிரதி செய்து இடைவெளியை நிரப்புக.

(ii)  $x$  அச்ச வழியாக,  $y$  அச்ச வழியாக 10 சதுர அலகுகள் வீதம் கொண்டு வரைபை வரைக.

(iii) சமச்சீர் அச்சக்குரிய சமன்பாட்டை எழுதுக.

(iv) இழிவுப் பெறுமானத்தைக் காண்க.

(v) திரும்பற் புள்ளியின் ஆள்கூற்றைக் காண்க.

(vi)  $\sqrt{3}$  இன் பெறுமானத்தைக் காண்க.

04. (i)  $\log_3 81$  இன் பெறுமானம் காண்க.

(ii)  $\log 250 - \log 25$  இன் பெறுமானம் காண்க.

(iii)  $2\log x + 2\log 3 = 3\log 4 + \log 9$  எனின்,  $x$  இன் பெறுமானம் காண்க.

(iv) மடக்கை அட்டவணையை பயன்படுத்தாது  $(4.23)^2 \times \sqrt[3]{0.276}$  இன் பெறுமானத்தை இரண்டாம் தசம தானத்திற்கு தருக.

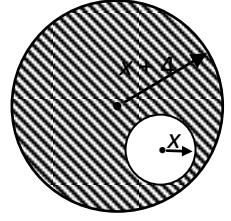
05. ஒன்றினிடத்து இலக்கம்  $y$  உம் பத்தினிடத்து இலக்கம்  $x$  உம் கொண்ட இலக்கம்  $10x + y$  ஆகும்.

இரண்டு இலக்கங்களை கொண்ட இரண்டு இலக்கங்களினதும் கூட்டுத்தொகை 14 ஆகும். இரண்டு இலக்கங்களையும் மாற்றி போட்டால் பெறப்படும் இலக்கம் முன்னறை விட 36 அதிகமாகும்.

- (i) பத்தினிடம்  $a$  எனவும் ஒன்றினிடம்  $b$  எனவும் கொண்டு சமன்பாட்டை எழுதுக.
- (ii) இலக்கம் இரண்டினதும் கூட்டுத்தொகைக்குரிய சமன்பாட்டை எழுதுக.
- (iii) இலக்கங்களை இடமாற்றும் போது கிடைக்கும் இலக்கத்தை எழுதுக.
- (iv) இலக்கங்களை இடமாற்றும் போது கிடைக்கும் இலக்கத்திலிருந்து முதல் பெற்ற இலக்கத்தை கழிக்கும் போது பெறப்படும் சமன்பாட்டை எழுதுக.
- (v) மேழுள்ள சமன்பாட்டை பயன்படுத்தி  $a, b$  யினது பெறுமானங்களை காண்க.

06. உருவில் காட்டப்பட்டுள்ள பெரிய வட்டத்தின் ஆரை

$x + 4\text{cm}$  உம் சிறிய வட்டத்தின் ஆரை  $x\text{cm}$  உம் ஆகும்.



- (i) பெரிய வட்டத்திற்குரிய பரப்பளவின் அட்சர கணிதக் கோவையை தருக.
- (ii) சிறிய வட்டத்திற்குரிய பரப்பளவின் அட்சர கணிதக் கோவையை தருக.
- (iii) நிழற்றப்பட்ட பகுதியின் பரப்பளவிற்குரிய அட்சர கணிதக் கோவையை தருக.
- (iv) நிழற்றப்பட்ட பகுதியின் பரப்பளவு  $32\pi\text{cm}^2$  எனின்,  $x$  இன் பெறுமானத்தைக் காண்க.